

COLLEZIONE
NOI

GAROFOLI

NOI

Made in Italy, dal 1968.

Il Gruppo Garofoli si colloca tra i leader mondiali nella progettazione, costruzione e commercializzazione di porte per interni, con particolare specializzazione per le porte in legno massiccio. Il Gruppo, guidato dal fondatore Fernando Garofoli, si posiziona nel segmento più alto del mercato di riferimento. Oggi i suoi prodotti sono diventati concreti simboli d'eccellenza del Made in Italy nel mondo. Dalle porte classiche in legno massello ai prodotti di design in alluminio, il Gruppo Garofoli è in grado di rispondere alle richieste di un mercato sempre più evoluto, seguendo i criteri consoni all'interior design di ultima generazione.

The **Garofoli Group** is one of the world leaders in the design, construction and sale of interior doors and is particularly specialised in solid wood doors. The Group, led by founder Fernando Garofoli, is positioned at the highest end of the reference market. Today, its products are concrete symbols of the excellence of "Made in Italy" in the world today. From classic doors in solid wood to designer products in aluminium, Garofoli Group can meet the demands of an increasingly sophisticated market, using criteria in line with the latest in interior design.

Le **Groupe Garofoli** se place parmi les leaders mondiaux pour la conception, la réalisation et la commercialisation de portes d'intérieur, se spécialisant dans les portes en bois massif. Sous la houlette de son fondateur, Fernando Garofoli, le Groupe se positionne dans le haut de gamme du marché de référence. Aujourd'hui, ses produits sont des symboles d'excellence concrets du "Made in Italy" dans le monde. Des portes classiques en bois massif aux produits design en aluminium, le Groupe Garofoli est en mesure de répondre aux exigences d'un marché en évolution constante, en suivant les dernières tendances en matière de design d'intérieur.

El **Grupo Garofoli** se encuentra entre los líderes mundiales en materia de diseño, fabricación y comercialización de puertas para interiores, especialmente de madera maciza. Bajo la dirección de su fundador Fernando Garofoli, el grupo se propone al segmento más alto del mercado de referencia. Sus productos han llegado a ser actualmente un símbolo de excelencia del "Made in Italy" a nivel mundial. Con su producción, que abarca desde las puertas clásicas de madera maciza hasta los productos de diseño contemporáneo en aluminio, el Grupo Garofoli responde plenamente a las demandas de un mercado cada vez más avanzado siguiendo las pautas del interiorismo de última generación.

Die **Gruppe Garofoli** zählt zu den weltweit führenden Namen bei der Planung, der Herstellung und dem Vertrieb von Innentüren, und hat sich im Besonderen auf Massivholztüren spezialisiert. Unter der bewährten Führung des Gründers Fernando Garofoli werden hochwertige Produkte für die gehobene Marktkategorie angeboten. Türen von Garofoli repräsentieren heute auf der ganzen Welt mit Erfolg italienisches Design und italienische Qualität. Von klassischen Massivholztüren bis hin zu Designobjekten aus Aluminium - bei Garofoli findet der anspruchsvolle Kunde immer genau das, was er sucht und braucht. Denn Gruppe Garofoli trägt den ständig wachsenden Ansprüchen des Marktes Rechnung, und orientiert sich dabei bewusst an den Kriterien des modernen Interior Design.

Группа Garofoli является одним из мировых лидеров в разработке, производстве и сбыте межкомнатных дверей и специализируется в изготовлении дверей из массивного дерева. Под руководством его основателя, Фернандо Гарофоли, Группа находится в самом высшем сегменте рынка дверей. Сегодня ее продукция превратилась в конкретное воплощение преимуществ итальянского стиля "Made in Italy" во всем мире. Предлагая классические двери из массивного дерева рядом с дизайнерскими дверьми из стали с щеточной обработкой и алюминия, компания Garofoli Group может удовлетворять требования все более взыскательного рынка, придерживаясь критериев самого современного дизайна интерьеров.



NOI

Geometrie materiche a contrasto

La proposta unica della Collezione Noi va ad arricchire la gamma delle ante e delle vetrate firmate Garofoli, dove l'eleganza e la matericità delle essenze in legno massiccio si accordano con le trasparenze degli elementi in vetro. Plus della Collezione è la possibilità di impiallacciare i profili in alluminio con il legno dando la possibilità di coordinare questi nuovi modelli a qualsiasi altro prodotto già esistente. A differenza delle altre vetrate della gamma divise internamente da listelli verticali o orizzontali, nella Collezione Noi di Garofoli troviamo anche la possibilità di scomporre questi stessi spazi in legno e vetro, dando modo di creare un andamento sempre unico e armonioso. I motivi geometrici sono il carattere distintivo della Collezione Noi di Garofoli e vengono riportati sia nelle vetrate che nelle ante in legno massiccio, elemento inedito dalla forte valenza progettuale differenziante e una soluzione versatile per ogni necessità.

CONTRASTING EARTHY SHAPES. The unique components of the Noi Collection enrich the range of Garofoli doors and glass panels, where the elegance and earthiness of the solid wood coordinate with the transparency of the glass elements. A benefit of the collection is the possibility of veneering the aluminium profiles with wood, making it possible to match these new models with any existing product. Unlike the other windows in the range that are divided internally by vertical or horizontal slats, Garofoli's Noi Collection offers the possibility of breaking up these same spaces into wood and glass, thus creating a unique, harmonious pattern. Geometric motifs are the distinguishing trait of Garofoli's Noi Collection and are featured in both the glass and solid wood doors, an unusual element with a strong differentiating design value and a versatile solution for every need.

FORMES GÉOMÉTRIQUES AUX MATIÈRES CONTRASTANTES. La proposition unique de la Collection Noi enrichit la gamme des portes et des portes vitrées signées Garofoli, où l'élégance et la matière des essences de bois massif jouent en toute harmonie avec les transparences des éléments en verre. L'atout de la collection est la possibilité de plaquer les profils en aluminium avec du bois, ce qui permet de coordonner ces nouveaux modèles avec tout autre produit existant. Contrairement aux autres portes vitrées de la gamme, divisées à l'intérieur par des listels verticaux ou horizontaux, la collection Noi de Garofoli offre également la possibilité de diviser ces mêmes espaces en bois et en verre, ce qui permet de créer un rythme toujours unique et harmonieux. Les motifs géométriques sont le trait distinctif de la collection Noi de Garofoli et sont reproduits aussi bien sur les portes vitrées que sur celles en bois massif. Il s'agit là d'un élément inédit au design particulièrement original et d'une solution polyvalente, adaptée à tous les besoins.

GEOMETRÍAS MATÉRICAS EN CONTRASTE La propuesta única de la Colección Noi enriquece la gama de las hojas deslizantes y acristamientos de Garofoli, donde la elegancia y el carácter maderico y esencial de la madera maciza armonizan con las transparencias de los elementos de vidrio. Un plus de la Colección es la posibilidad de encharpar los perfiles de aluminio con la madera para así dar la posibilidad de coordinar estos nuevos modelos con cualquier otro producto ya existente. A diferencia de las otras soluciones acristaladas de la gama, divididas internamente mediante listones verticales u horizontales, en la Colección Noi de Garofoli encontramos también la posibilidad de descomponer esos mismos espacios en madera y vidrio, para así posibilitar un compás siempre único y armonioso. Los motivos geométricos son el carácter distintivo de la Colección Noi de Garofoli y se repiten tanto en las cristalerías como en las hojas de madera maciza, elemento inédito diferenciador de fuerte valor proyectual y solución versátil para cada necesidad.

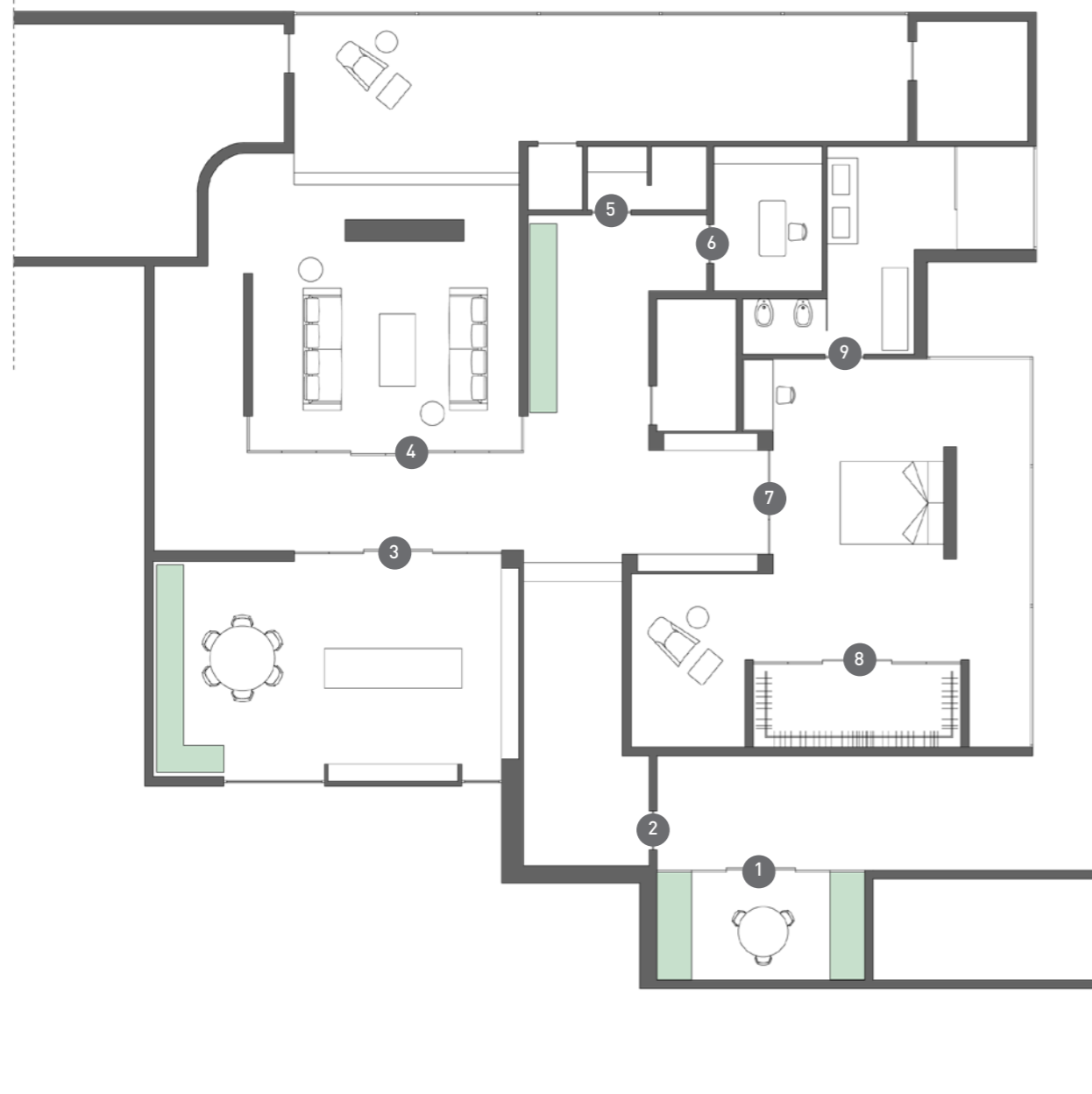
KONTRASTIERENDE MATERIALGEOMETRIEN. Das einzigartige Angebot der Kollektion Noi erweitert die Palette der von Garofoli entworfenen Türen und Fenster, bei denen die Eleganz und Materialität der Massivhölzer mit der Transparenz der Glaselemente harmonisieren. Ein Pluspunkt der Kollektion ist die Möglichkeit, die Aluminiumprofile mit Holz zu furnieren, um so diese neuen Modelle mit jedem anderen bestehenden Produkt zu kombinieren. Im Gegensatz zu den anderen Fenstern der Produktreihe, die innen durch vertikale oder horizontale Lamellen unterteilt sind, bietet sich bei der Kollektion Noi von Garofoli auch die Möglichkeit, diese Räume mit Holz und Glas zu unterteilen, um so einen stets einzigartigen und harmonischen Trend zu schaffen. Die geometrischen Motive sind ein charakteristisches Merkmal der Kollektion Noi von Garofoli und finden sich sowohl in den Fenstern als auch in den Massivholztüren wieder. Es ist ein neues Element mit einem starken differenzierenden Designwert und eine vielseitige Lösung für jeden Bedarf.

КОНТРАСТНАЯ ГЕОМЕТРИЯ МАТЕРИАЛОВ. Уникальные изделия коллекции Noi обогащают ассортимент дверей и стеклянных перегородок Garofoli, сочетая элегантность и материалность массива дерева с прозрачностью стеклянных элементов. Плюсом коллекции является возможность облицовки алюминиевых профилей деревом, что дает возможность комбинировать новые модели с любыми другими уже существующими. В отличие от других стеклянных перегородок в ассортименте компании, разделенных внутри вертикальными или горизонтальными накладками, в коллекции Noi от Garofoli мы нашли способ четко разделить дерево и стекло в этих же пространствах, что дает возможность создавать новейшие тенденции, одновременно уникальные и гармоничные. Геометрические узоры являются отличительной чертой коллекции Noi от Garofoli и представлены как на стеклянных перегородках, так и на дверях из массива дерева. Это наш новый элемент с ярко выраженной дизайнерской ценностью, представляющий собой универсальное решение для любых потребностей.



NOI Composizioni Raffinate

- 1 **Composizione di porte scorrevoli modello Vestina 6V, finitura Rovere Cipria**
Vestina 6V sliding door composition, Rovere Cipria finish
- 2 **Porta a battente modello Velopa 2V2Q, finitura Rovere Cipria**
Velopa 2V2Q sliding door composition, Rovere Cipria finish
- 3 **Composizione di porte scorrevoli modello Velopa 2V2Q, finitura Rovere Cipria**
Velopa 2V2Q sliding door composition, Rovere Cipria finish
- 4 **Composizione di porte scorrevoli modello Vena 4V, finitura Rovere Cipria**
Vena 4V sliding door composition, Rovere Cipria finish
- 5 **Porta a battente modello Vestina 6V, finitura Rovere Cipria**
Vestina 6V hinged door, Rovere Cipria finish
- 6 **Porta a battente modello Velopa 2V2Q, finitura Rovere Cipria**
Velopa 2V2Q hinged door, Rovere Cipria finish
- 7 **Composizione di porte scorrevoli modello Vigopa 2VG2F finitura Rovere Cipria**
Vigopa 2VG2F sliding door composition, Rovere Cipria finish
- 8 **Composizione di porte scorrevoli modello Vena 4V finitura Rovere Cipria**
Vena 4V sliding door composition, Rovere Cipria finish
- 9 **Porta a battente modello Nomo 6Q2F finitura Rovere Cipria**
Nomo 6Q2F hinged door, Rovere Cipria finish



Una Collezione che con la sua elegante identità progettuale di trasparenze ed elementi pieni, sapientemente va a scomporre gli spazi dell'abitare, creando zone riservate ma con una naturale diffusione della luce che permea attraverso le ampie vetrate. Il progetto villa, ospita al suo interno un'ampia declinazione di modelli della Collezione Noi firmata Garofoli che armonicamente si compongono e grazie alla loro coordinabilità disegnano spazi dalle geometrie raffinate

A Collection that smartly breaks up living spaces with elegant transparencies and solid elements to create private areas but with a natural diffusion of light permeating through the large panes of glass. The villa project houses a wide range of models from Garofoli's Noi Collection that harmoniously compose and shape spaces with refined geometries thanks to their ease of coordination.

Une collection qui, grâce à son élégante identité conceptuelle faite de transparences et d'éléments pleins, décompose habilement les espaces de vie en créant des zones intimes tout en assurant une diffusion naturelle de la lumière à travers les grandes baies vitrées. Le projet Villa abrite une large gamme de modèles de la collection Noi signée Garofoli, qui créent une composition harmonieuse et, qui, en coordination, dessinent des espaces aux formes raffinées.

Una Colección que con su elegante identidad proyectual de transparencias y elementos llenos, sabe descomponer los espacios de la vivienda, creando zonas reservadas pero con una natural difusión de la luz que se esparce a través de las amplias cristalerías. El proyecto Villa alberga en su interior una amplia selección de modelos de la Colección Noi firmada por Garofoli que forman composiciones armónicas y, gracias a sus posibilidades de coordinación, diseñan espacios de geometrías refinadas

Eine Kollektion, die mit ihrer eleganten Designidentität aus Transparenzen und massiven Elementen die Wohnräume gekonnt aufgliedert und private Bereiche schafft, dabei aber ein natürliche Lichtstreuung durch die großen Fenster ermöglicht. Das Villenprojekt umfasst eine breite Palette von Modellen aus der von Garofoli entworfenen Kollektion Noi, die Räume mit edlen Geometrien harmonisch kombinieren und dank dieser Kombinierbarkeit gestalten

Коллекция, представленная изделиями с элегантным дизайном, включает прозрачные вставки и цельные элементы и дает возможность искусно разграничивать жилое пространство, создавая приватные зоны и обеспечивая при этом естественное рассеянное освещение, проникающее через стеклянные перегородки. В дизайн-проекте вымы представлен широкий ряд моделей из коллекции Noi от Garofoli, которые гармонично сочетаются между собой и благодаря этому создают пространства с изысканной геометрией.

NOI Indice

10 | Noi - Legno

34 | Noi - Laccata

46 | Noi - Alluminio

58 | Sezioni tecniche

60 | Finiture Telaio

64 | Finiture Vetri

65 | Dimensioni e specifiche tecniche

68 | Modelli Noi - Legno

70 | Modelli Noi - Alluminio





NOI

Legno

Wood

Bois

Madera

Holz

древесина

Collezione NOI2023, composizione di porte scorrevoli modello Vestina 6V, finitura Rovere Cipria, Vetro mix Trasparente/Madras.
Collezione NOI2023, porta a battente modello Velopa 2V2Q, finitura Rovere Cipria, Vetro unico riflettente, Maniglia Timeless Nera.
NOI2023 collection, Vestina 6V sliding door composition, Rovere Cipria finish, Transparent/Madras mixed glass.
NOI2023 collection, Velopa 2V2Q hinged door, Rovere Cipria finish, single reflective glass.
Collection NOI2023, composition de portes coulissantes modèle Vestina 6V, finition Rovere Cipria, verre mix Transparent/Madras.
Collection NOI2023, porte battante modèle Velopa 2V2Q, finition Rovere Cipria, verre Unico Réfléchissant.

Colección NOI2023, composición de puertas deslizantes modelo Vestina 6V, acabado Rovere Cipria, Vidrio mix Transparente/Madras.
Colección NOI2023, puerta de hoja batiente modelo Velopa 2V2Q, acabado Rovere Cipria, Vidrio único reflectante.
Kollektion NOI 2023, Zusammenstellung von Schiebetüren Modell Vestina 6V, Ausführung Rovere Cipria, Glasscheibe gemischt Transparent/Madras.
Kollektion NOI 2023, Flügeltür Modell Velopa 2V2Q, Ausführung Rovere Cipria, Glasscheibe einzeln reflektierend.
Комплекция NOI2023, комбинация из раздвижных дверей модели Vestina 6V, отделка «Rovere Cipria», два вида стекол: прозрачное и Madras.
Комплекция NOI2023, распашная дверь модели Velopa 2V2Q, отделка «Rovere Cipria», один вид стекла: зеркальное.





**Collezione NOI2023, Porta a battente modello Noema 6Q, ^ >
finitura Rovere Cipria, Maniglia Timeless Nera.**

NOI2023 collection, Noema 5Q hinged door,
Rovere Cipria finish, Timeless model handle, color Black.

Collection NOI2023, porte battante modèle Noema 6Q,
finition Rovere Cipria, Poignée modèle Timeless, couleur noir.

Colección NOI2023, Puerta de hoja batiente modelo Noema 6Q,
acabado Rovere Cipria, Manija modelo Timeless, color Negro.

Kollektion NOI 2023, Flügeltür Modell Noema 6Q, Ausführung Rovere Cipria.
Türklinke Modell Timeless, Farbe Schwarz.

Комлекция NOI2023, распашная дверь модели Noema 6Q,
отделка «Rovere Cipria», Ручка модели Timeless черного цвета.





Collezione NOI 2023, composizione di porte scorrevoli modello Velopa 2V2Q, finitura Rovere Cipria, vetro Unico Trasparente.

NOI 2023 collection, Velopa 2V2Q sliding door composition, Rovere Cipria finish, single transparent glass.

Collection NOI 2023, composition de portes coulissantes modèle Velopa 2V2Q, finition Rovere Cipria, verre Unico Transparent.

Colección NOI 2023, composición de puertas deslizantes modelo Velopa 2V2Q, acabado Rovere Cipria, vidrio Unico Transparente.

Kollektion NOI 2023, Zusammenstellung von Schiebetüren Modell Velopa 2V2Q, Ausführung Rovere Cipria, Glasscheibe einzeln Transparent.

Комплекция NOI 2023, комбинация из раздвижных дверей модели Velopa 2V2Q, отделка «Rovere Cipria», один вид стекла: прозрачное.



Collezione NOI 2023, composizione di porte scorrevoli Vestina 6V, finitura Rovere Cipria, Vetro mix Trasparente/Madras. Collezione NOI 2023, porta a battente modello Vestina 6V, finitura Rovere Cipria, Vetro mix Trasparente/Madras, Maniglia Timeless Nera. Collezione NOI 2023, porta a battente modello Noema 6Q, finitura Rovere Cipria, Maniglia Timeless Nera.
NOI 2023 collection, Vestina 6V sliding door composition, Rovere Cipria finish, Transparent/Madras mixed glass. NOI 2023 collection, Vestina 6V hinged door, Rovere Cipria finish, Transparent/Madras mixed glass, Timeless model handle, color Black. NOI 2023 collection, Noema 6Q hinged door, Rovere Cipria finish, Timeless model handle, color Black.
Collezione NOI 2023, composizione de portes coulissantes Vestina 6V, finitura Rovere Cipria, verre mix Transparente/Madras. Collezione NOI 2023, porte battante modèle Vestina 6V, finition Rovere Cipria, verre mix Transparente/Madras, Poignée modèle Timeless, couleur noir. Collezione NOI 2023, porte battante modèle Noema 6Q, finition Rovere Cipria, Poignée modèle Timeless, couleur noir.
Colección NOI 2023, composición de puertas deslizantes Vestina 6V, acabado Rovere Cipria, Vidrio mix Transparente/Madras. Colección NOI 2023, puerta de hoja batiente modelo Vestina 6V, acabado Rovere Cipria, Vidrio mix Transparente/Madras, Manija modelo Timeless, color Negro. Colección NOI 2023, puerta de hoja batiente modelo Noema 6Q, acabado Rovere Cipria, Manija modelo Timeless, color Negro.
Kollektion NOI 2023, Zusammenstellung von Schiebetüren Vestina 6V, Ausführung Rovere Cipria, Glasscheibe gemischt Transparent/Madras. Kollektion NOI 2023, Flügel tür Modell Vestina 6V, Ausführung Rovere Cipria, Glasscheibe gemischt Transparent/Madras. Kollektion NOI 2023, Flügel tür Modell Noema 6Q, Ausführung Rovere Cipria. Türklinke Modell Timeless, Farbe Schwarz.

Колекция NOI 2023, комбинация из раздвижных дверей Vestina 6V, отделка «Rovere Cipria», два вида стекла: прозрачное и Madras. Колекция NOI 2023, распашная дверь модели Vestina 6V, отделка «Rovere Cipria», два вида стекла: прозрачное и Madras, Ручка модели Timeless черного цвета. Колекция NOI 2023, распашная дверь модели Noema 6Q, отделка «Rovere Cipria», Ручка модели Timeless черного цвета.



Collezione NOI 2023, composizione di porte scorrevoli modello Velopa 2V20, finitura Rovere Cipria, vetro Unico Trasparente.
Collezione NOI 2023, composizione di porte scorrevoli modello Vestina 6V, finitura Rovere Cipria, vetro Mix Madras\Trasparente.

NOI 2023 collection, Velopa 2V20 sliding door composition, Rovere Cipria finish, single transparent glass.
NOI 2023 collection, Vestina 6V sliding door composition, Rovere Cipria finish, Madras/Transparent mixed glass.

Collection NOI 2023, composition de portes coulissantes modèle Velopa 2V20, finition Rovere Cipria, verre Unico Transparent.
Collection NOI 2023, composition de portes coulissantes modèle Vestina 6V, finition Rovere Cipria, verre Mix Madras\Transparent.

Colección NOI 2023, composición de puertas deslizantes modelo Velopa 2V20, acabado Rovere Cipria, vidrio Único Transparente.
Colección NOI 2023, composición de puertas deslizantes modelo Vestina 6V, acabado Rovere Cipria, vidrio Mix Madras\Transparente.

Kollektion NOI 2023, Zusammenstellung von Schiebetüren Modell Velopa 2V20, Ausführung Rovere Cipria, Glasscheibe einzeln Transparent.
Kollektion NOI 2023, Zusammenstellung von Schiebetüren Modell Vestina 6V, Ausführung Rovere Cipria, Glasscheibe gemischt Madras/Transparent.

Комекция NOI 2023, комбинация из раздвижных дверей модели Velopa 2V20, отделка «Rovere Cipria», один вид стекла: прозрачное.
Комекция NOI 2023, комбинация из раздвижных дверей модели Vestina 6V, отделка «Rovere Cipria», два вида стекла: Madras и прозрачное.



Collezione NOI2023, porta a battente modello Velopa 2V2Q, finitura Rovere Cipria, vetro Unico Trasparente, Maniglia Timeless Nera ^ >

NOI2023 collection, Velopa 2V2Q hinged door, Rovere Cipria finish, single transparent glass, Timeless model handle, color Black.

Collection NOI2023, porte battante modèle Velopa 2V2Q, finition Rovere Cipria, verre Unico Transparent, Poignée modèle Timeless, couleur noir.

Colección NOI2023, puerta de hoja batiente modelo Velopa 2V2Q, acabado Rovere Cipria, vidrio Único Transparente, Manija modelo Timeless, color Negro.

Kollektion NOI 2023, Flügeltür Modell Velopa 2V2Q, Ausführung Rovere Cipria, Glasscheibe einzeln Transparent Türklinke Modell Timeless, Farbe Schwarz..

Коллекция NOI2023, распашная дверь модели Velopa 2V2Q, отделка «Rovere Cipria», один вид стекла: прозрачное, Ручка модели Timeless черного цвета.





Collezione NOI 2023, composizione di porte scorrevoli modello Vena 4V, finitura Rovere Cipria, vetro Mix Madras\Trasparente.

NOI 2023 collection, Vena 4V sliding door composition, Rovere Cipria finish, Madras/Transparent mixed glass.

Collection NOI 2023, composition de portes coulissantes modèle Vena 4V, finition Rovere Cipria, verre Mix Madras\Transparent.

Colección NOI 2023, composición de puertas deslizantes modelo Vena 4V, acabado Rovere Cipria, vidrio Mix Madrás\Transparente.

Kollektion NOI 2023, Zusammenstellung von Schiebetüren Modell Vena 4V, Ausführung Rovere Cipria, Glasscheibe gemischt Madras/Transparent.

Компекция NOI 2023, комбинация из раздвижных дверей модели Vena 4V, отделки «Rovere Cipria», два вида стекла: Madras и прозрачное.



< ^ Collezione NOI2023, porta scorrevole modello Vigopa 2V2G2F, finitura Rovere Cipria, Vetro unico Trasparente.
NOI2023 collection, Vigopa 2V2G2F sliding door, Rovere Cipria finish, single transparent glass.
Collection NOI2023, porte coulissante modèle Vigopa 2V2G2F, finition Rovere Cipria, verre Unico Transparente.
Colección NOI2023, puerta deslizable modelo Vigopa 2V2G2F, acabado Rovere Cipria, Vidrio único Transparente.
Kollektion NOI 2023 Schiebetür Modell Vigopa 2V2G2F, Ausführung Rovere Cipria, Glasscheibe einzeln Transparente.
Комеция NOI2023, раздвижная дверь модели Vigopa 2V2G2F, отделка «Rovere Cipria», один вид стекла: прозрачное.



Collezione NOI2023, composizione di porte scorrevoli modello Vena 4V, finitura Rovere Cipria, Vetro mix Trasparente/Madras.

NOI2023 collection, Vena 4V sliding door composition, Rovere Cipria finish, Transparent/Madras mixed glass.

Collection NOI2023, composition de portes coulissantes modèle Vena 4V, finition Rovere Cipria, verre mix Transparent/Madras.

Colección NOI2023, composición de puertas deslizantes modelo Vena 4V, acabado Rovere Cipria, Vidrio mix Transparente/Madras.

Kollektion NOI 2023, Zusammenstellung von Schiebetüren Modell Vena 4V, Ausführung Rovere Cipria, Glasscheibe gemischt Transparent/Madras.

Комекция NOI2023, комбинация из раздвижных дверей модели Vena 4V, отделка «Rovere Cipria», два вида стекла: прозрачное и Madras.



Collezione NOI2023, Composizione di porte scorrevoli modello Viripa 4V2F, Verdepa 6V2F, Verpa 9V2F, finitura Rovere Cipria, Vetro unico Trasparente.

Collezione NOI2023, porta a battente modello Nomo 6Q2F, finitura Rovere Cipria, Maniglia Timeless Nera.

NOI2023 collection, Viripa 4V2F, Verdepa 6V2F, Verpa 9V2F sliding door composition, Rovere Cipria finish, single transparent glass.

NOI2023 collection, Nomo 6Q2F hinged door, Rovere Cipria finish.

Collection NOI2023, composition de portes coulissantes modèle Viripa 4V2F, Verdepa 6V2F, Verpa 9V2F, finition Rovere Cipria, verre Unico Transparent.

Collection NOI2023, porte battante modèle Nomo 6Q2F, finition Rovere Cipria.

Colección NOI2023, Composición de puertas deslizantes modelo Viripa 4V2F, Verdepa 6V2F, Verpa 9V2F, acabado Rovere Cipria, Vidrio único Transparente.

Colección NOI2023, puerta de hoja batiente modelo Nomo 6Q2F, acabado Rovere Cipria.

Kollektion NOI 2023, Zusammenstellung von Schiebetüren Modell Viripa 4V2F, Verdepa 6V2F und Verpa 9V2F, Ausführung Rovere Cipria, Glasscheibe einzeln Transparent.

Kollektion NOI 2023, Flügeltür Modell Nomo 6Q2F, Ausführung Rovere Cipria.

Компекция NOI2023, комбинация из раздвижных дверей модели Viripa 4V2F, Verdepa 6V2F, Verpa 9V2F, отделка «Rovere Cipria», один вид стекла: прозрачное.

Компекция NOI2023, распашная дверь модели Nomo 6Q2F, отделка «Rovere Cipria».

Collezione NOI2023, porta a battente modello Niscia1L, finitura Rovere Cipria
Collezione NOI2023, porta a battente modello Nichia5P, finitura Rovere Cipria.

NOI2023 collection, Niscia1L hinged door, Rovere Cipria finish.
NOI2023 collection, Nichia5P hinged door, Rovere Cipria finish.

Collection NOI2023, porte battante modèle Niscia1L, finition Rovere Cipria
Collection NOI2023, porte battante modèle Nichia5P, finition Rovere Cipria

Colección NOI2023, puerta de hoja batiente modelo Niscia1L, acabado Rovere Cipria.
Colección NOI2023, puerta de hoja batiente modelo Nichia5P, acabado Rovere Cipria.

Kollektion NOI 2023, Flügeltür Modell Niscia 1L, Ausführung Rovere Cipria
Kollektion NOI 2023, Flügeltür Modell Nichia 5P, Ausführung Rovere Cipria.

Колекция NOI2023, распашная дверь модели Niscia1L, отделка «Rovere Cipria»
Колекция NOI2023, распашная дверь модели Nichia5P, отделка «Rovere Cipria».





NOI

Laccata

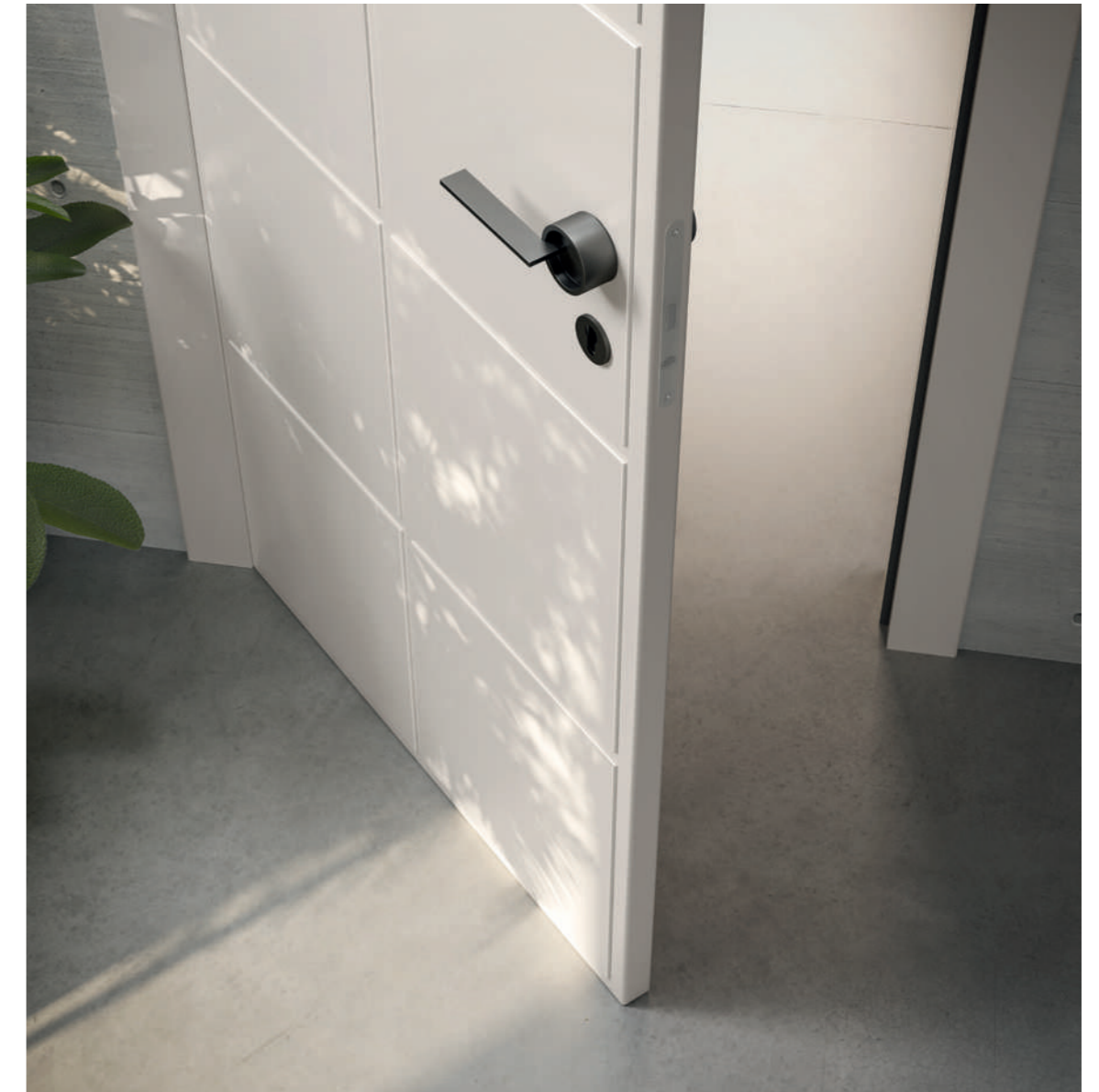
Lacquered versions

Versions laquées

Versiones lacadas

Lackierte Ausführungen

Лакированные версии



< ^ **Collezione NOI2023, porta a battente modello Nobilia 10Q, finitura Laccato Bianco, Maniglia Timeless Nera.**
NOI2023 collection, Nobilia 100 hinged door, White Lacquer finish, Timeless model handle, color Black.
Collection NOI2023, porte battante modèle Nobilia 10Q, finition Laqué Blanc, Poignée modèle Timeless, couleur noir.
Colección NOI2023, puerta de hoja batiente modelo Nobilia 10Q, acabado Lacado Blanco, Manija modelo Timeless, color Negro.
Kollektion NOI 2023, Flügeltür Modell Nobilia 10Q, Ausführung Weiß lackiert, Türklinke Modell Timeless, Farbe Schwarz.
Комеция NOI2023, распашная дверь модели Nobilia 10Q, Ручка модели Timeless черного цвета.



Collezione NOI2023, porta a battente modello Nobi 4F, finitura Laccato Bianco, Maniglia Timeless Nera. ^ >

NOI2023 collection, Nobi 4F hinged door, White Lacquer finish, Timeless model handle, color Black.

Collection NOI2023, porte battante modèle Nobi 4F, finition Laqué Blanc, Poignée modèle Timeless, couleur noir.

Colección NOI2023, puerta de hoja batiente modelo Nobi 4F, acabado Lacado Blanco, Manija modelo Timeless, color Negro.

Kollektion NOI 2023, Flügeltür Modell Nobi 4F, Ausführung Weiß lackiert, Türklinke Modell Timeless, Farbe Schwarz.

Комекция NOI2023, распашная дверь модели Nobi 4F, лакированная отделка белого цвета, Ручка модели Timeless черного цвета.



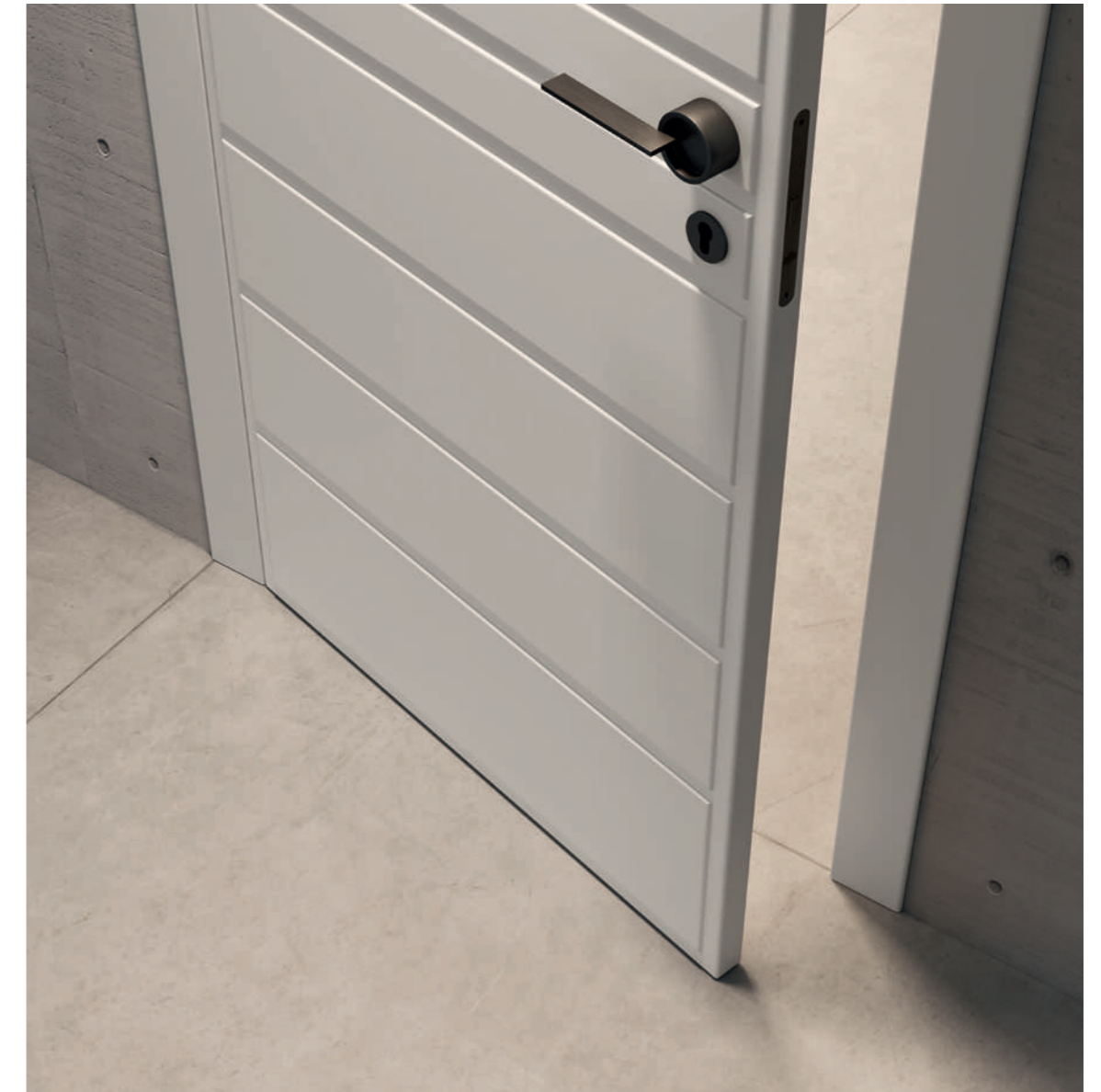
Collezione NOI2023, porta a battente modello Novia50, finitura Laccato Bianco.
Collezione NOI2023, porta a battente modello Vera2B6V, finitura Laccato Bianco.
NOI2023 collection, Novia50 hinged door, White Lacquer finish.
NOI2023 collection, Vera2B6V hinged door, White Lacquer finish.
Collection NOI2023, porte battante modèle Novia50, finition Laqué Blanc.
Collection NOI2023, porte battante modèle Vera2B6V, finition Laqué Blanc.
Colección NOI2023, puerta de hoja batiente modelo Novia50, acabado Lacado Blanco.
Colección NOI2023, puerta de hoja batiente modelo Vera2B6V, acabado Lacado Blanco.
Kollektion NOI 2023, Flügeltür Modell Novia 50, Ausführung Weiß lackiert.
Kollektion NOI 2023, Flügeltür Modell Vera 2B6V, Ausführung Weiß lackiert.
Комекция NOI2023, распашная дверь модели Novia50, лакированная отделка белого цвета.
Комекция NOI2023, распашная дверь модели Vera2B6V, лакированная отделка белого цвета.





Collezione NOI2023, porta a battente modello Nucola 4Q2F, finitura Laccato Bianco, Maniglia Timeless Nera. ^ >
NOI2023 collection, Nucola 4Q2F hinged door, White Lacquer finish, Timeless model handle, color Black.
Collection NOI2023, porte battante modèle Nucola 4Q2F, finition Laqué Blanc, Poignée modèle Timeless, couleur noir.
Colección NOI2023, puerta de hoja batiente modelo Nucola 4Q2F, acabado Lacado Blanco, Manija modelo Timeless, color Negro.
Kollektion NOI 2023, Flügeltür Modell Nucola 4Q2F, Ausführung Weiß lackiert.
Комекция NOI2023, распашная дверь модели Nucola 4Q2F, лакированная отделка белого цвета, Ручка модели Timeless черного цвета.





<^ **Collezione NOI2023, porta a battente modello Neura 9Q2F, finitura Laccato Bianco, Maniglia Timeless Nera.**
NOI2023 collection, Neura 9Q2F hinged door, White Lacquer finish, Timeless model handle, color Black.
Collection NOI2023, porte battante modèle Neura 9Q2F, finition Laqué Blanc, Poignée modèle Timeless, couleur noir
Colección NOI2023, puerta de hoja batiente modelo Neura 9Q2F, acabado Lacado Blanco, Manija modelo Timeless, color Negro.
Kollektion NOI 2023, Flügeltür Modell Neura 9Q2F, Ausführung Weiß lackiert.
Комеция NOI2023, распашная дверь модели Neura 9Q2F, лакированная отделка белого цвет, Ручка модели Timeless черного цвета.



NOI
Alluminio

- Aluminium
- Aluminium
- Aluminio
- Aluminium
- Алюминий



Collezione NOI2023, porta a battente modello Vital 4W, finitura metalica Brown, Maniglia Area51 Brown. ^ >

NOI2023 Collection, Vital 4W hinged door, Brown metal finish, Area51 Brown handle.

Collection NOI2023, porte battante modèle Vital 4W, finition métallique Brown, Poignée Area51 Brown.

Colección NOI2023, puerta de hoja batiente modelo Vital 4W, acabado metálico Brown, Manija Area51 Brown.

Kollektion NOI2023, Flügeltür Modell Vital 4W, Ausführung Brown metallic, Türklinke Area51 Braun.

Комеция NOI2023, распашная дверь модели Vital 4W, металлическая отделка Brown цвета, ручка Area51 коричневого цвета.



Collezione NOI2023, porta a battente modello Verpa9V2F, finitura Alluminio Nero, Vetro unico trasparente, Maniglia Area51 Nera;
Collezione NOI2023, porta a battente modello Neura 9Q2F, finitura Alluminio Nero con anta in Rovere Nero, Maniglia Area 51 Nera

NOI2023 collection, Verpa9V2F hinged door,
Black Aluminium finish, single transparent glass, Area51 Black handle;
NOI2023 collection, Neura 9Q2F hinged door,
Black Aluminium finish with Rovere Nero door, Area 51 Black handle.

Collection NOI2023, porte battante modèle Verpa9V2F,
finition Aluminium Noir, Verre Unico transparent, Poignée Area51 Noire ;
Collection NOI2023, porte battante modèle Neura 9Q2F,
finition Aluminium Noir avec porte en Rovere Nero, Poignée Area 51 Noire.

Colección NOI2023, puerta de hoja batiente modelo Verpa9V2F,
acabado Aluminio Negro, Vidrio único transparente, Manija Area51 Negra;
Colección NOI2023, puerta de hoja batiente modelo Neura 9Q2F,
acabado Aluminio Negro con hoja en Rovere Nero, Manija Area 51 Negra.

Kollektion NOI2023, Flügeltür Modell Verpa9V2F, Ausführung Aluminium Schwarz,
Glasscheibe einzeln Transparent, Türklinke Area51 Schwarz;
Kollektion NOI2023, Flügeltür Modell Neura 9Q2F, Ausführung Aluminium Schwarz
mit Flügel in Rovere Nero, Türklinke Area 51 Schwarz.

Компекция NOI2023, распашная дверь модели Verpa9V2F, алюминиевая отделка
черного цвета, прозрачное стекло, ручка Area51 черного цвета;
Компекция NOI2023, распашная дверь модели Neura 9Q2F, алюминиевая отделка
черного цвета со створкой «Rovere Nero», ручка Area 51 черного цвета.



<^ **Collezione NOI2023, porta a battente modello Vibro5V, finitura metallica Ardesia, Maniglia Area51 Nera.**
NOI2023 collection, Vibro5V hinged door, Ardesia metal finish, Area51 Black handle.
Collection NOI2023, porte battante modèle Vibro5V, finition métallique Ardesia, Poignée Area51 Noire.
Colección NOI2023, puerta de hoja batiente modelo Vibro5V, acabado metálico Ardesia, Manija Area51 Negra.
Kollektion NOI2023, Flügeltür Modell Vibro5V, Ausführung Ardesia metallic, Türklinke Area51 Schwarz.
Комеция NOI2023, распашная дверь модели Vibro5V, метамическая отделка Ardesia, ручка Area51 черного цвета.



Collezione NOI2023, porta a battente modello Verina8V, finitura metalica Gold, Vetro unico Madras Bianco, Maniglia Area51 Nera. ^ >

NOI2023 collection, Verina8V hinged door, Gold metal finish, Madras White single glass, Area51 Black handle.

Collection NOI2023, porte battante modèle Verina8V, finition métallique Gold, Verre Unico Madras Blanc, Poignée Area51 Noire.

Colección NOI2023, puerta de hoja batiente modelo Verina8V, acabado metálico Gold, Vidrio único Madrás Blanco, Manija Area51 Negra.

Kollektion NOI2023, Flügeltür Modell Verina8V, Ausführung Gold metallic, Glasscheibe einzeln Madras Weiß, Türklinke Area51 Schwarz.

Колекция NOI2023, распашная дверь модели Verina8V, металлическая отделка Gold цвета, прозрачное белое стекло Madras, ручка Area51 черного цвета.





< ^ **Collezione NOI2023, porta a battente modello Vetrice10V, finitura Everose, Maniglia Timeless Everose.**
NOI2023 collection, Vetrice10V hinged door, Everose finish, Timeless Everose handle.
Collection NOI2023, porte battante modèle Vetrice10V, finition Everose, Poignée Timeless Everose.
Colección NOI2023, puerta de hoja batiente modelo Vetrice10V, acabado Everose, Manija Timeless Everose.
Kollektion NOI2023, Flügeltür Modell Vetrice10V, Ausführung Everose, Türklinke Timeless Everose.
Комекция NOI2023, распашная дверь модели Vetrice10V, отделка Everose, ручка Timeless Everose.



Schede tecniche
Technical sheets
Fiches techniques
Fichas técnicas
Datenblätter
Технические описания

COLORI DI SERIE GAROFOLI | COLOURS IN THE GAROFOLI SERIES | COULEURS DE SÉRIE GAROFOLI | COLORES ESTÁNDAR GAROFOLI
SERIENMÄSSIGE FARBEN GAROFOLI | СТАНДАРТНЫЕ ЦВЕТА GAROFOLI

Rovere Cuio Scuro		Rovere Grigio
Rovere Terra		Rovere Sbiancato
Rovere Grigio Creta		Rovere Teak
Rovere Pietra		Rovere Tabacco
Rovere Seta		Rovere Ice
Rovere Caldo		Rovere Cipria
Rovere Nero Profondo		Rovere Wengè
Rovere Decapè		Rovere Whisky

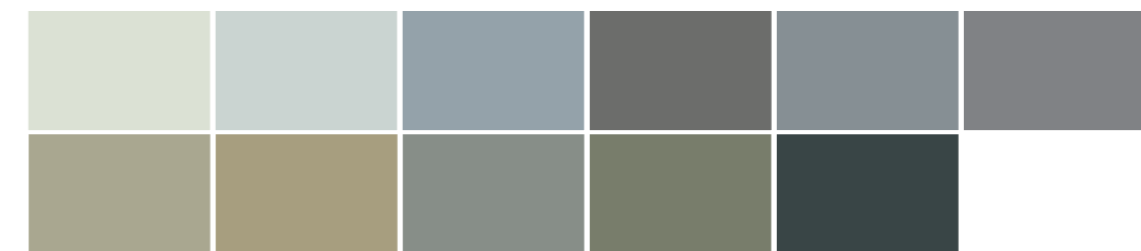
COLORI RAL | RAL COLOURS | COULEURS RAL | COLORES RAL | RAL-FARBEN | ЦВЕТА RAL

RAL 7047		RAL 9018
RAL 7036		RAL 7039
RAL 8025		RAL 1019
RAL 1013		

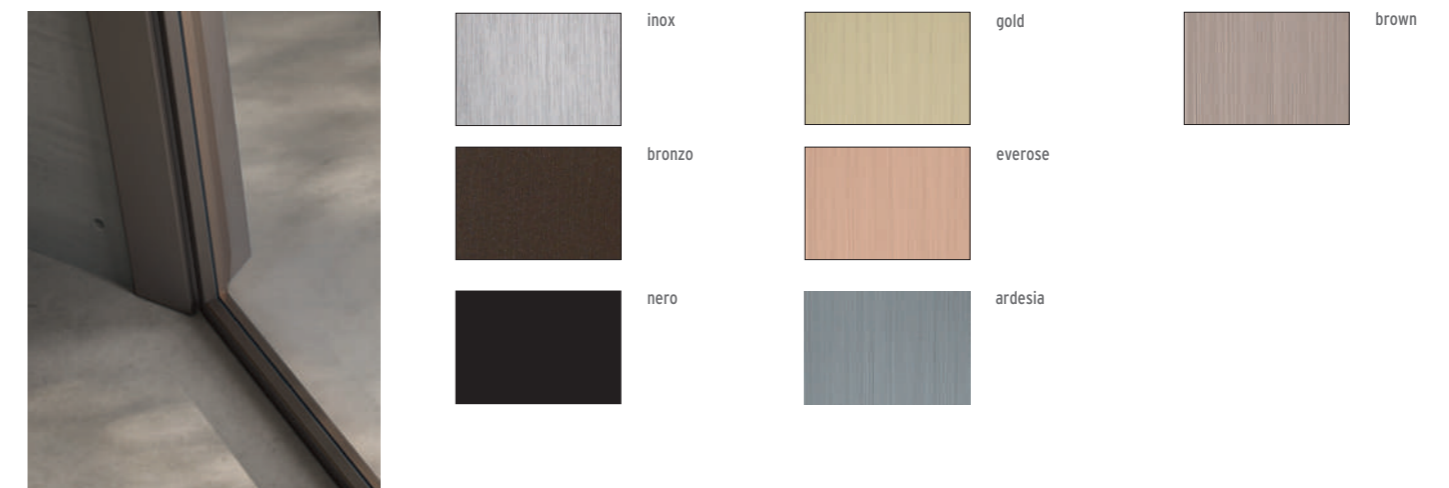
COLORI DI SERIE GAROFOLI | COLOURS IN THE GAROFOLI SERIES | COULEURS DE SÉRIE GAROFOLI | COLORES ESTÁNDAR GAROFOLI
SERIENMÄSSIGE FARBEN GAROFOLI | СТАНДАРТНЫЕ ЦВЕТА GAROFOLI

laccato tortora dove grey lacquer laqué tourterelle lacado gris tórtola lackiert taubengrau лакировка серо-коричневого цвета			RAL 7035
laccato avorio ivory lacquer laqué ivoire lacado marfil lackiert elfenbein лакировка цвета слоновой кости			RAL 9001
laccato bianco white lacquer laqué blanc lacado blanco lackiert weiss белый лакированный			RAL 9010

COLORI RAL A RICHIESTA | RAL COLOURS TO ORDER | COULEURS RAL SUR DEMANDE | COLORES RAL BAJO PEDIDO | RAL-FRAGEN AUF ANFRAGE | ЦВЕТА RAL ПО ЗАКАЗУ



FINITURE DISPONIBILI PER TELAIO - NOI ALLUMINIO | FINISHES AVAILABLE FOR FRAME - NOI ALUMINIUM | FINITIONS DISPONIBLES POUR LE CADRE - NOI ALUMINIUM | ACABADOS DISPONIBLES PARA BASTIDOR - NOI ALUMINIO | VERFÜGBARE AUSFÜHRUNGEN FÜR RAHMEN - NOI ALUMINIUM | ДОСТУПНЫЕ ОТДЕЛКИ ДЛЯ РАМЫ — NOI АЛЮМИНИЙ



abbinamenti con maniglia playa
combinations with Playa handle
combinaisons avec poignée Playa
combinaciones con manilla Playa
Kombinationen mit Playa-Griff
сочетаний с ручка Playa

FINITURE VETRO UNICO* | SINGLE GLASS FINISHES* | FINITIONS VERRE UNICO* | ACABADOS VIDRIO ÚNICO* | AUSFÜHRUNG GLASSCHEIBE EINZELN* | ВИДЫ ОТДЕЛКИ ДЛЯ ОДНОГО ВИДА СТЕКЛА*

Trasparente | transparent | transparente | transparent | transparent | Прозрачное



Trasparente Bianco

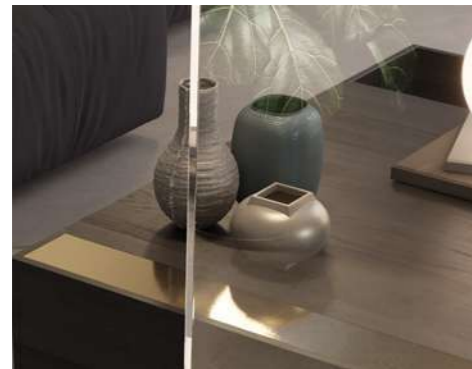


Trasparente Bronzo

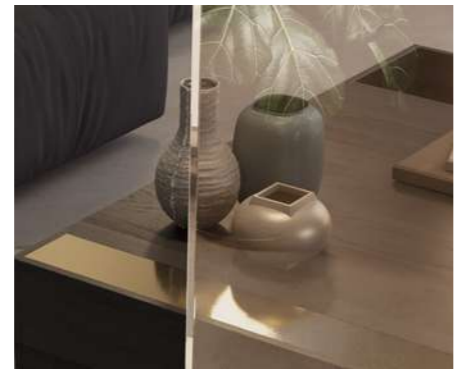


Trasparente Fumè

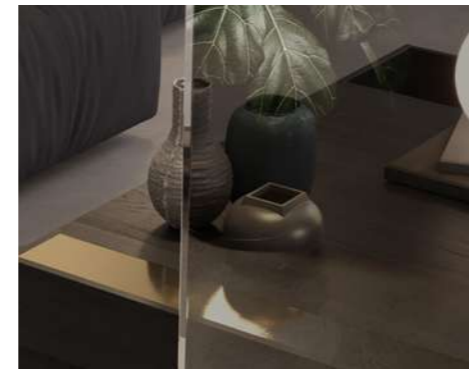
Riflettente Trasparente | Riflettente Trasparente | Réfléchissant Transparent | Reflectante Transparente | Verspiegelt Transparent | Зеркальное прозрачное



Riflettente Trasparente Bianco



Riflettente Trasparente Bronzo



Riflettente Trasparente Fumè

*Per il modello: IVE 1V (Vedi capitolo i Vetri di "F. Garofoli")
Per i modelli: 4V, 5V, 6V, 7V, 10V, 2VG2V, 4VG2V, 4VG2F, 6V2F, 8V, 9V2F, 11V, 2V2F Vert, 4V Ver

Madras | Madras | Madras | Madràs | Madras | Madras



Madras Bianco

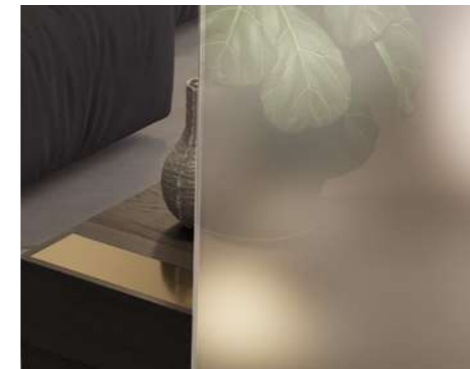


Madras Bronzo



Madras Fumè

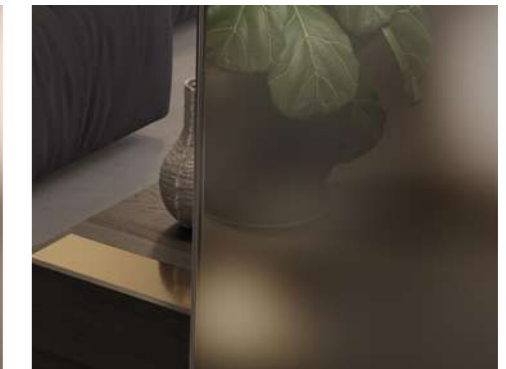
Riflettente Madras | Reflective Madras | Reflectante Madràs | puerta batiente | Verspiegelt Madras | Зеркальное Madras



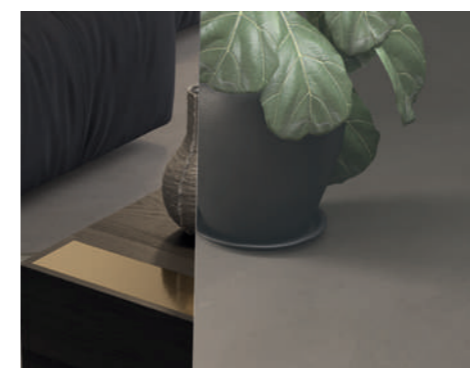
Riflettente Madras Bianco



Riflettente Madras Bronzo

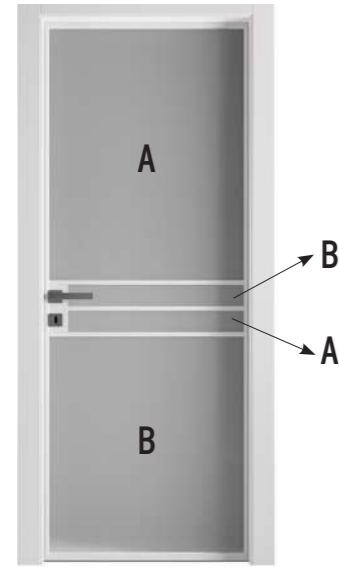


Riflettente Madras Fumè

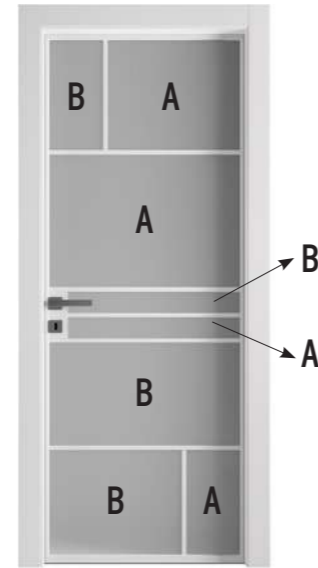


Riflettente Madras Inox

COMBINAZIONI VETRO MIX | MIXED GLASS COMBINATIONS | COMBINAISONS VERRE MIX | COMBINACIONES VIDRIO MIX | KOMBINATIONEN GLASSCHEIBE GEMISCHT | ВИДЫ ОТДЕЛКИ ДЛЯ ДВУХ ВИДОВ СТЕКОЛ



VERLA 2VG2V - VETRO MIX



VERINA 8V - VETRO MIX



VENA 4V - VETRO MIX



VESTINA 6V - VETRO MIX

Le finiture vetro mix sono disponibili con le seguenti combinazioni (Lato A\Lato B): vetro Trasparente\Madras; Vetro Madras\Trasparente; vetro Riflettente\Non riflettente; Vetro Riflettente\Madras.

Mixed glass finishes are available in the following combinations (Side A\Side B): Transparent\Madras glass; Madras\Transparent glass; Reflective\Non-reflective glass; Reflective\Madras glass

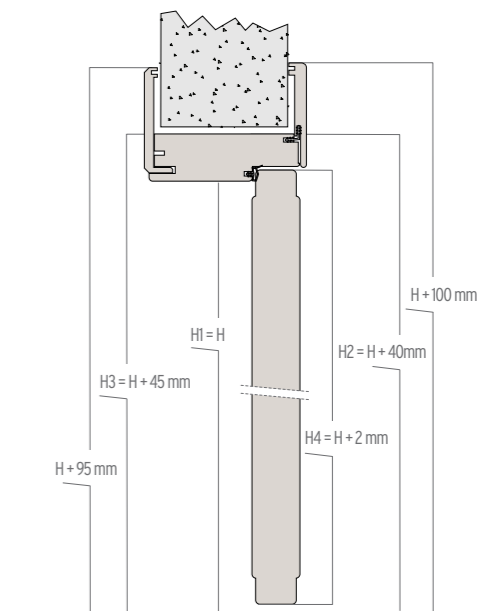
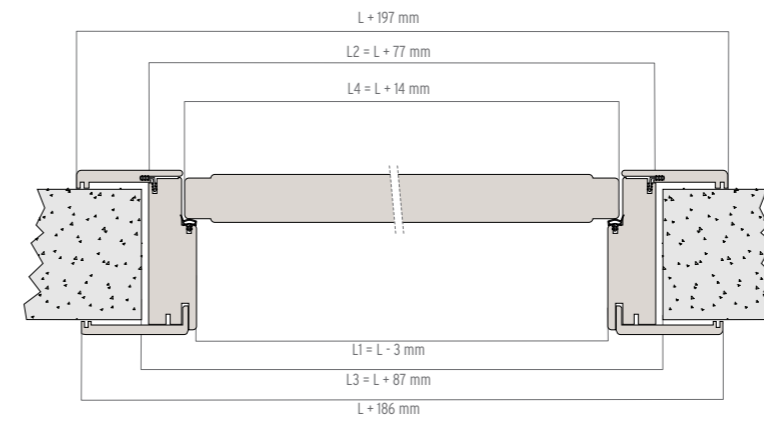
Les finitions verre mix sont proposées avec les combinaisons suivantes (côté A\côté B) : verre Transparent\Madras ; verre Madras\Transparent ; verre Réfléchissant\Non réfléchissant; verre Réfléchissant\Madras

Los acabados vidrio mix están disponibles en las siguientes combinaciones (Lado A\Lado B): vidrio Transparente\Madrás; Vidrio Madrás\Transparente; vidrio Reflectante\No reflectante; Vidrio Reflectante\Madrás

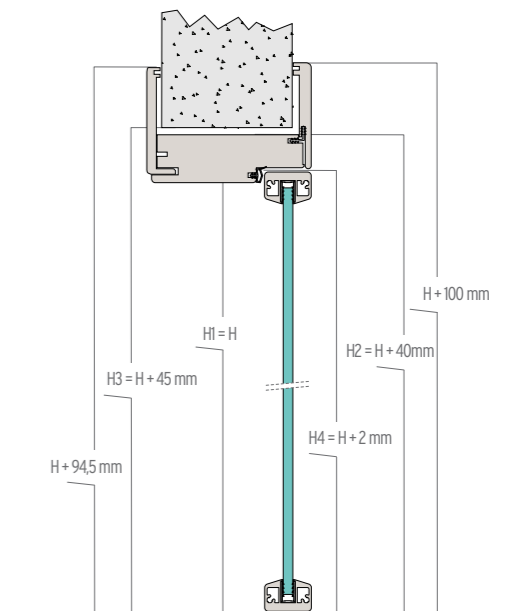
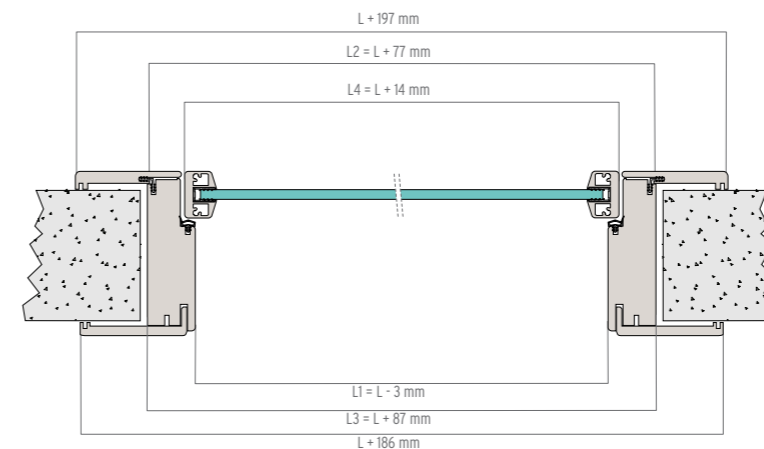
Доступны следующие комбинации из двух видов стекол (Сторона A\Сторона B): стекло прозрачное\Madras; стекло Madras\прозрачное; стекло зеркальное\незеркальное; стекло зеркальное\Madras

DIMENSIONI | DIMENSIONS | DIMENSIONS | DIMENSIONES | MASSE | РАЗМЕРЫ

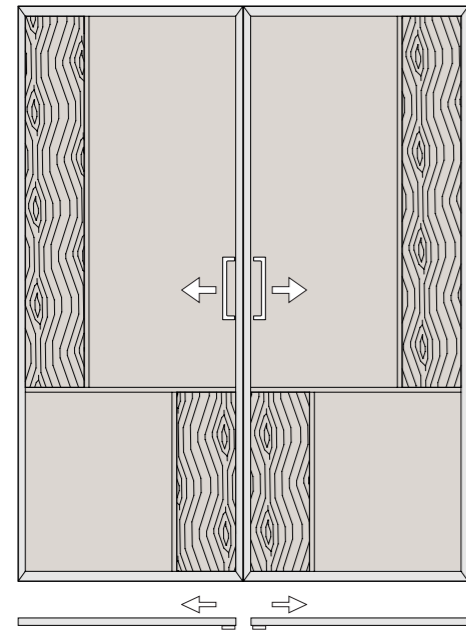
porta a battente | hinged door | porte à battant | puerta batiente | Flügeltür | распашная дверь



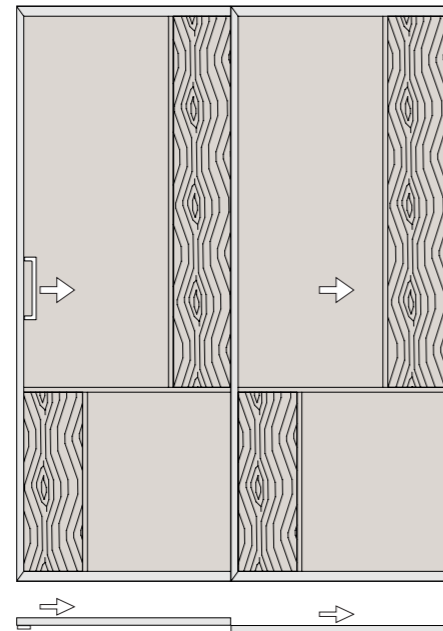
porta a battente con anta in vetro | hinged glass door | porte battante avec vantail en verre | hoja con cristal | Flügeltür mit Glasflügel | распашная дверь со стеклянной створкой



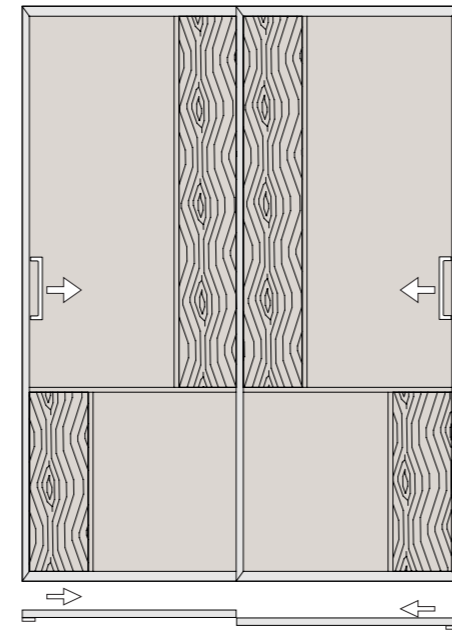
SPECIFICHE APERTURE VERSIONI SCORREVOLI E POSIZIONE MANIGLIE | OPENING SPECIFICATIONS SLIDING VERSIONS AND HANDLE POSITION |
SPÉCIFICATIONS DES OUVERTURES DES VERSIONS COULISSANTES ET POSITION DES POIGNÉES | SPEZIELLE ÖFFNUNGSARTEN FÜR SCHIEBETÜRVERSIONEN UND POSITION DER TÜRGRIFFE
| APERTURAS ESPECÍFICAS DE LAS VERSIONES DESLIZANTES Y POSICIÓN DE LAS MANIJAS | ВАРИАНТЫ ОТКРЫТИЯ РАЗДВИЖНЫХ МОДЕЛЕЙ И РАСПОЛОЖЕНИЕ РУЧЕК



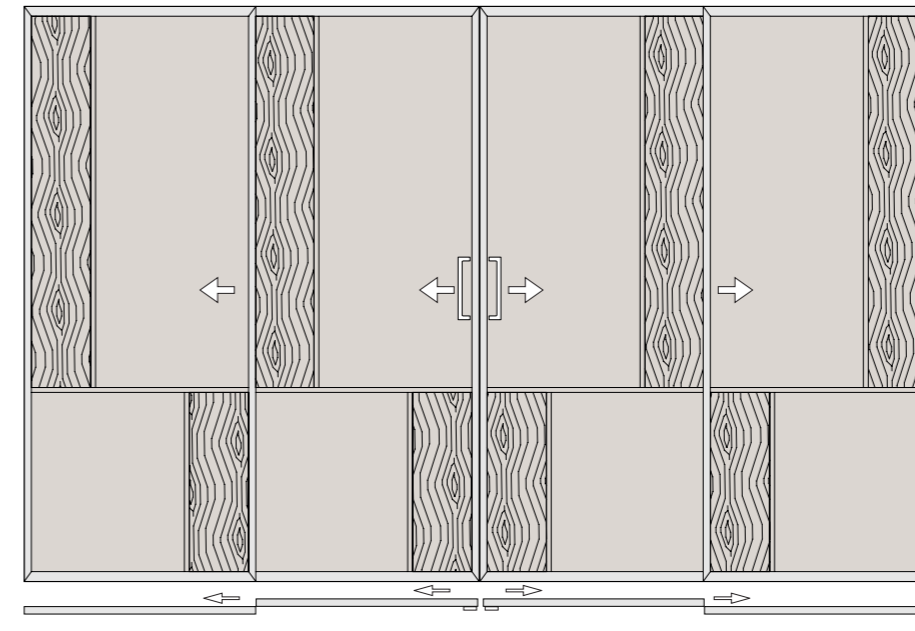
scorrevole a due ante contrapposte
 sliding with two opposite doors
 porte coulissante à deux vantaux opposés
 deslizante de dos hojas contrapuestas
 Schiebetür mit zwei gegenüberliegenden Flügeln
 раздвижная модель с двумя противоположными створками



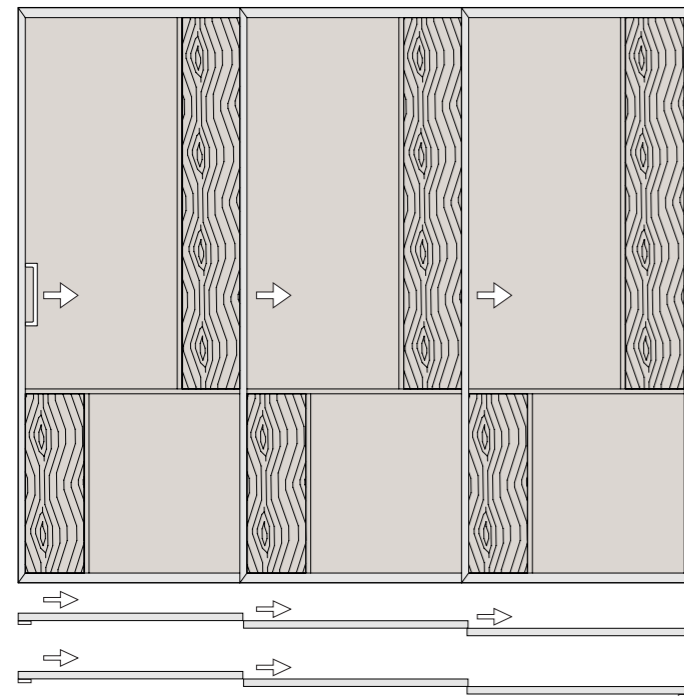
scorrevole a due ante monolaterale
 sliding with two single-sided doors
 porte coulissante à deux vantaux simple face
 deslizante de dos hojas monolateral
 Schiebetür mit zwei einseitig angeordneten Flügeln
 раздвижная модель с двумя односторонними створками



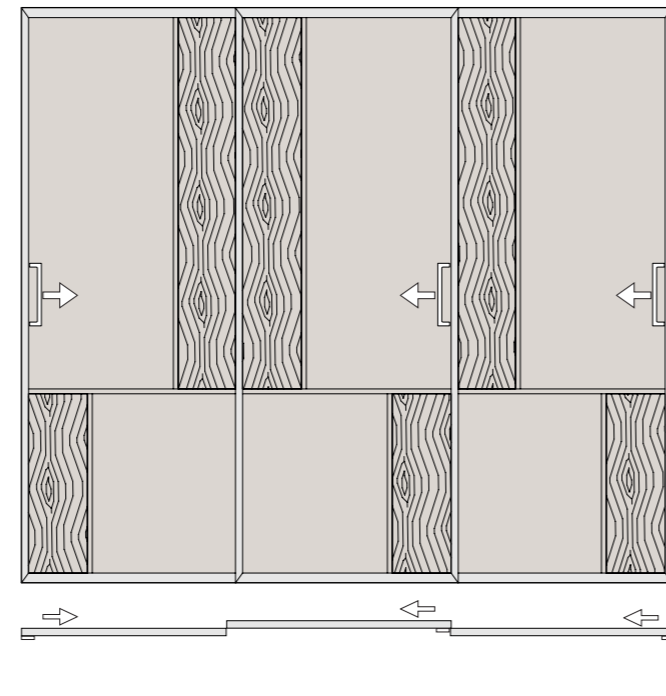
scorrevole a due ante a guide parallele
 sliding with two doors on parallel runners
 porte coulissante à deux vantaux à rails parallèles
 deslizante de dos hojas de guías paralelas
 Schiebetür mit zwei parallel geführten Flügeln
 раздвижная модель с двумя створками на параллельных направляющих



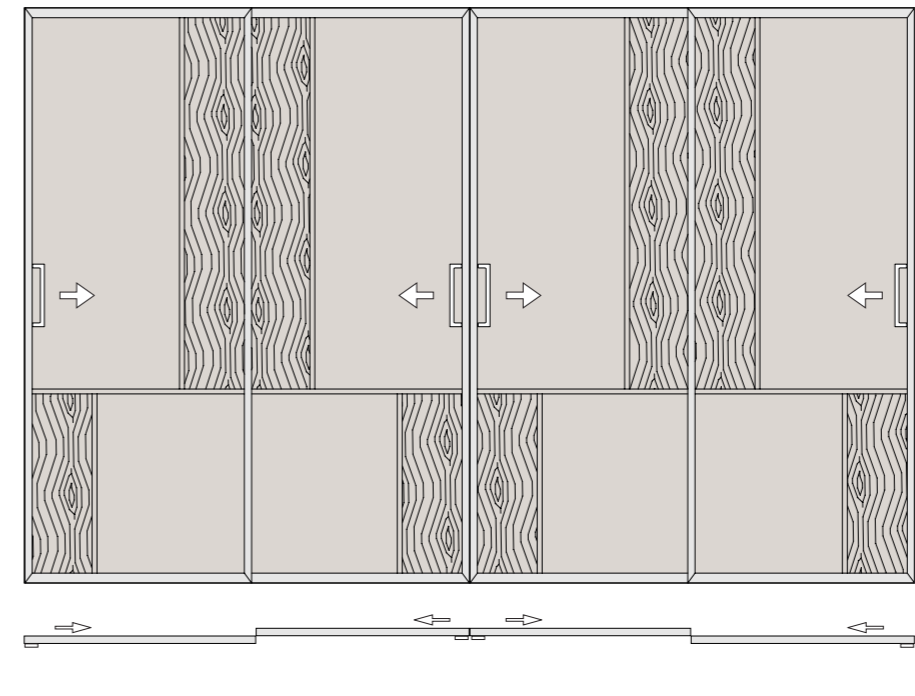
scorrevole a quattro ante bilaterali
 sliding with four two-sided doors
 porte coulissante à quatre vantaux double face
 deslizante de cuatro hojas bilaterales
 Schiebetür mit vier Flügeln auf zwei Seiten
 раздвижная модель с четырьмя двусторонними створками



scorrevole a tre ante monolaterale / scorrevole a due ante monolaterali e 1 fissa
 sliding with three single-sided doors / sliding with two single-sided doors
 porte coulissante à trois vantaux simple / porte coulissante à deux vantaux simple face
 deslizante de tres hojas monolateral / deslizante de dos hojas monolateral
 Schiebetür mit drei einseitig angeordneten Flügeln / Schiebetür mit zwei einseitig angeordneten Flügeln
 раздвижная модель с тремя односторонними створками / раздвижная модель с двумя односторонними створками



scorrevole a tre ante e due guide parallele
 sliding with three doors and two parallel runners
 porte coulissante à trois vantaux et deux rails parallèles
 deslizante de tres hojas y dos guías paralelas
 Schiebetür mit drei Flügeln und zwei Parallelführungen
 раздвижная модель с тремя створками и двумя параллельными направляющими



scorrevole a quattro ante e due guide parallele
 sliding with four doors and two parallel runners
 porte coulissante à quatre vantaux et deux rails parallèles
 deslizante de cuatro hojas y dos guías paralelas
 Schiebetür mit vier Flügeln und zwei Parallelführungen
 раздвижная модель с четырьмя створками и двумя параллельными направляющими

MODELLI DISPONIBILI - NOI WOOD | AVAILABLE MODELS - NOI WOOD | MODÈLES DISPONIBLES - NOI WOOD | MODELOS DISPONIBLES - NOI WOOD | VERFÜGBARE MODELLE - NOI WOOD |
ИМЕЮЩИЕСЯ МОДЕЛИ - NOI WOOD



NISCIA 1L



IVE 1V



NOA 4Q



VENA 4V - VETRO MIX



VESTINA 6V - VETRO MIX



NICHIA 5P



VIBRO 5V



NOBILIA 10Q



VELOPA 2V2Q



NOVIA 5Q



VELITA 1VG4V



NOEMA 6Q



VETRICE 10V



NOTAE 2Q2F



VIGOPA 2V2G2F



VERLA2VG2V - VETRO MIX

MODELLI DISPONIBILI - NOI WOOD | AVAILABLE MODELS - NOI WOOD | MODÈLES DISPONIBLES - NOI WOOD | MODELOS DISPONIBLES - NOI WOOD | VERFÜGBARE MODELLE - NOI WOOD |
ИМЕЮЩИЕСЯ МОДЕЛИ - NOI WOOD



NUCOLA 4Q2F



VIRIPA4V2F



VISIA4VG2V



NOMO 6Q2F



VENULA 11V



NOBI 4F



VETRIPA 2V2F



VITAL 4W



VERDEPA 6V2F



VERINA 8V



NEURA 9Q2F



VERPA 9V2F



VERA 2B 6V



VANTA 2B 8V

MODELLI DISPONIBILI - NOI ALLUMINIO | AVAILABLE MODELS - NOI ALLUMINIO | MODÈLES DISPONIBLES - NOI ALLUMINIO | MODELOS DISPONIBLES - NOI ALLUMINIO | VERFÜGBARE MODELLE - NOI ALLUMINIO | ИМЕЮЩИЕСЯ МОДЕЛИ - NOI ALLUMINIO



NISCIA 1L



IVE 1V



NOA 4Q



VENA 4V - VETRO MIX



VESTINA 6V - VETRO MIX



NICHIA 5P



VIBRO 5V



NOBILIA 10Q



VELOPA 2V2Q
*inserto in legno



NOVIA 5Q



VELITA 1VG4V



NOEMA 6Q



VETRICE 10V



NOTAE 2Q2F



VIGOPA 2V2G2F
*inserto in legno



VERLA2VG2V - VETRO MIX

MODELLI DISPONIBILI - NOI ALLUMINIO | AVAILABLE MODELS - NOI ALLUMINIO | MODÈLES DISPONIBLES - NOI ALLUMINIO | MODELOS DISPONIBLES - NOI ALLUMINIO | VERFÜGBARE MODELLE - NOI ALLUMINIO | ИМЕЮЩИЕСЯ МОДЕЛИ - NOI ALLUMINIO



NUCOLA 4Q2F



VIRIPA4V2F
*inserto in legno



VISIA4VG2V



NOMO 6Q2F



VENULA 11V



NOBI 4F



VETRIPA 2V2F
*inserto in legno



VITAL 4W



VERDEPA 6V2F
*inserto in legno



VERINA 8V



NEURA 9Q2F



VERPA 9V2F
*inserto in legno



VERA 2B 6V
*inserto in legno



VANTA 2B 8V
*inserto in legno

***INSERTO IN LEGNO DISPONIBILE NELLE FINITURE:**
Laccato Bianco, Laccato Avorio, Laccato Tortora, RAL 7035, RAL 9001, RAL9010, LACCATO OPACO RAL, LACCATO LUCIDO RAL

***WOOD INSERT AVAILABLE IN FINISHES:**
White lacquer, Ivory lacquer, Light Grey lacquer, RAL 7035, RAL 9001, RAL 9010, RAL MATT LACQUER, RAL GLOSSY LACQUER

***INSERT EN BOIS DISPONIBLE DANS LES FINITIONS :**
Laqué Blanc, Laqué Ivoire, Laqué Tourterelle, RAL 7035, RAL 9001, RAL 9010, LAQUÉ MAT RAL, LAQUÉ BRILLANT RAL

***INSERTO DE MADERA DISPONIBLE EN LOS ACABADOS:**
Lacado Blanco, Lacado Marfil, Lacado Tortora, RAL 7035, RAL 9001, RAL9010, LACADO MATE RAL, LACADO BRILLANTE RAL

***HOLZEINLAGE VERFÜGBAR IN DEN AUSFÜHRUNGEN:**
Weiß Lackiert, Elfenbein Lackiert, Taubengrau Lackiert, RAL 7035, RAL 9001, RAL 9010, RAL MATT LACKIERT, RAL GLÄNZEND LACKIERT

***ДЕРЕВЯННАЯ ВСТАВКА ДОСТУПНА В ОТДЕЛКАХ:**
ЛАКИРОВАННАЯ БЕЛАЯ, ЛАКИРОВАННАЯ СЛОНОВАЯ КОСТЬ, ЛАКИРОВАННАЯ БЕЖЕВАЯ, RAL 7035, RAL 9001, RAL9010, ЛАКИРОВАННАЯ МАТОВАЯ RAL, ЛАКИРОВАННАЯ ГЛЯНЦЕВАЯ RAL

CERTIFICAZIONI | CERTIFICATIONS | CERTIFICATIONS | CERTIFICACIONES | ZERTIFIZIERUNGEN | СЕРТИФИКА

Il Gruppo Garofoli ha sempre mirato alla qualità, promuovendo lo sviluppo sostenibile delle proprie attività e perseguendo una decisa politica ambientale. Una filosofia che ha portato al raggiungimento di importanti traguardi.

>**2001_ISO 9001** Sistema di gestione della qualità.

>**2009_PEFC** Program for endorsement of forest certification schemes

>**2010_FSC** Forest Stewardship Council® (FSC- C127292)

Le **Groupe Garofoli** a toujours recherché la qualité, promouvant le développement durable de ses activités et poursuivant une politique environnementale claire. Une philosophie qui a permis d'atteindre des objectifs majeurs.

>**2001_ISO 9001** Sistema di gestione della qualità.

>**2009_PEFC** Program for endorsement of forest certification schemes

>**2010_FSC** Forest Stewardship Council® (FSC- C127292)

Die **Gruppe Garofoli** setzt seit jeher auf Qualität, und in diesem Sinn auf eine nachhaltige, umweltverträgliche Firmenpolitik. Eine Unternehmensphilosophie, die sich unter allen Aspekten als zielführend und gewinnbringend erwiesen hat.

>**2001_ISO 9001** Sistema di gestione della qualità.

>**2009_PEFC** Program for endorsement of forest certification schemes

>**2010_FSC** Forest Stewardship Council® (FSC- C127292)

The **Garofoli Group** has always aimed at quality, promoting the sustainable development of its business activities and pursuing a strong environmental policy. A philosophy which has resulted in the attainment of important goals.

>**2001_ISO 9001** Sistema di gestione della qualità.

>**2009_PEFC** Program for endorsement of forest certification schemes

>**2010_FSC** Forest Stewardship Council® (FSC- C127292)

El **Grupo Garofoli** persigue desde siempre la calidad, promoviendo el desarrollo sostenible de sus actividades y adoptando una específica política ecológica. Esta filosofía lo ha llevado a alcanzar importantes objetivos.

>**2001_ISO 9001** Sistema di gestione della qualità.

>**2009_PEFC** Program for endorsement of forest certification schemes

>**2010_FSC** Forest Stewardship Council® (FSC- C127292)

Группа **Garofoli** всегда заботилась о качестве, способствовала экологически рациональному развитию своего бизнеса, придерживаясь твердой стратегии, связанной с защитой окружающей среды. Такой подход позволил группе добиться важных результатов.

>**2001_ISO 9001** Sistema di gestione della qualità.

>**2009_PEFC** Program for endorsement of forest certification schemes

>**2010_FSC** Forest Stewardship Council® (FSC- C127292)

Per verificare la validità del certificato vi rimandiamo al link: <http://info.fsc.org>

To verify the validity of the certificate, please refer to the link: <http://info.fsc.org>



Tutti i modelli possono subire in qualsiasi momento senza preavviso qualche lieve variazione nelle sezioni, nella struttura, nel disegno e nel colore; pertanto, qualora a nostro insindacabile giudizio resti immutata l'estetica complessiva e la solidità della porta, il cliente non potrà recedere dal contratto, né avrà diritto a sconti o abbuoni particolari. Tutte le essenze, i colori e le trasparenze dei vetri, particolari dei modelli e modelli delle porte illustrati nel presente catalogo sono da ritenersi indicativi e possono subire modifiche.

All models may be subject to slight variations in section, structure, design and colour at any time, without advance notice; therefore, if the overall appearance and solidity of the door remains unchanged in our unquestionable judgement, the client may not withdraw from the contract, nor be entitled to special discounts or rebates. All of the woods, coloured and transparent glass, door models and details of the models illustrated in this catalogue are merely indicative and may be subject to modification.

Tous les modèles peuvent subir, à tout moment et sans préavis, de légères variations dans les sections, la structure, le design et la couleur; par conséquent, lorsque l'esthétique globale et la solidité de la porte restent telles qu'elles selon notre jugement sans appel, le client ne pourra annuler le contrat ni aura le droit à réductions ou remises particulières. Tous les essences, teintés et transparences des vitres, détails des modèles des portes illustrés dans ce catalogue sont à considérer comme indicatifs et peuvent être sujets à modifications.

Todos los modelos pueden sufrir, en cualquier momento y sin previo aviso, leves modificaciones en las secciones, la estructura, el motivo o el color; mientras estas modificaciones, a juicio inapelable del fabricante, no alteren la estética general ni la solidez de la puerta, el cliente no podrá rescindir el contrato ni tendrá derecho a descuentos o bonificaciones de ningún tipo. Todas las maderas, los colores y las transparencias de los cristales, el diseño de las puertas y los respectivos detalles ilustrados en este catálogo deben considerarse indicativos y pueden sufrir modificaciones.

Der Hersteller behält sich das Recht vor, an allen Modellen jederzeit ohne Vorankündigung geringfügige mass-, struktur-, design- und farbänderungen vorzunehmen; sofern nach dem unanfechtbaren Ermessen des Herstellers dadurch weder die Gesamtoptik noch die Robustheit der Tür beeinträchtigt werden, hat der Kunde kein Recht auf Stornierung des Auftrags und/oder Preisnachlässe und/oder Gutschriften jeglicher Art. Alle Hölzer, die Farben und die Transparenzen des Glases, Details der Modelle und Modelle der in diesem Katalog abgebildeten Türen haben reinen Beispielcharakter, Abweichungen sind daher möglich.

Все модели могут претерпеть в любой момент и без предупреждения небольшие изменения сечений, конструкции, дизайна и цвета. Поэтому, если по нашему неоспоримому мнению общий вид и прочность двери не меняются, клиент не имеет права расторгнуть контракт, а также требовать скидки или специальную компенсацию. Все породы древесины, цвета, степень прозрачности стекла, детали моделей и модели дверей, представленные в этом каталоге, должны считаться ориентировочными и могут претерпеть изменения.



Garofoli SpA

Via Recanatense 37
60022 Castelfidardo
AN Italia

T +39 071 72 71 71
F +39 071 78 03 80
info@garofoli.com
www.garofoli.com

